

BLENDER SMART

MarcPRO
By Marchesoni



MANUAL DE INSTRUÇÕES

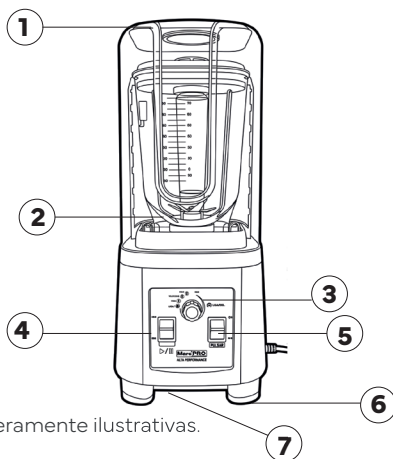
 Marchesoni

Parabéns!

Parabéns! Você acaba de adquirir um produto Marchesoni, empresa que há mais de 80 anos se preocupa com a qualidade de seus produtos e a satisfação de seus clientes.

1. Especificações

Número do Item	BL.6.201 - 127V / BL.6.202 - 220V
Potência Total	2000W
Tensão	127V ou 220V
Corrente	11,8 A / 6,8 A
Potência	27.000 RPM



As imagens são meramente ilustrativas.

- (1) Tampa à prova de som (2) Alça da tampa
(3) Botão de função (4) Interruptor de energia
(5) Interruptor de pulso (6) Base de apoio
(7) Suporte de borracha

O aparelho destina-se a ser usado para aplicações domésticas e similares, como:

- Cozinhas industriais ou lojas,
- escritórios e outros ambientes de trabalho.

- Ambientes residenciais.
- Por clientes de hotéis ou similares.

2. Precauções

1. Não coloque objetos de metal, como facas, garfos, colheres, etc.
2. Não limpar, não limpe a faca diretamente com as mãos. Se usar utensílios de limpeza, tome cuidado.
3. O conteúdo do corpo não deve estar muito cheio. Não ultrapasse dois terços da capacidade do corpo. Feche a tampa do corpo ao usar.
4. Antes de ligar, certifique-se de que o copo esteja na base. Ele deve estar completamente fixado.
5. Devido à alta potência, segure o copo levemente ao começar a usá-lo.
6. Certifique-se de cobrir o copo ao usar a barra de mistura enquanto o motor estiver funcionando.
7. Não use a mão para pegar comida do copo, pois a lâmina é afiada e pode cortar facilmente.
8. Para despejar a comida, remova o copo da estrutura.
9. Tenha cuidado ao tocar no interruptor antes e depois de ligar.
10. Os utensílios não podem ser imersos em água

Deve -se ter cuidado ao manusear as lâminas de corte, especialmente ao removê-las dos recipientes de contenção, ao esvaziar esses recipientes e durante a limpeza.



3. Segurança é importante

1. Lembre-se de desconectar o plugue quando não estiver em uso.
2. Não levante a tampa do copo até que a lâmina misturadora pare completamente de girar.
3. Certifique-se de separar a estrutura do copo ao limpar e de desconectar o plug primeiro.
4. Não mergulhe a base do motor em água nem a coloque na lava – louças para limpeza.
5. Mantenha uma distância adequada para evitar que crianças faça movimentos inadequados e

cause perigo quando não for permitido que ela esteja por perto durante a inicialização.

6. Se o cabo de alimentação estiver danificado, ele deve ser substituído por um profissional no departamento de manutenção da MC Marchesoni ou departamento similar, para evitar riscos.

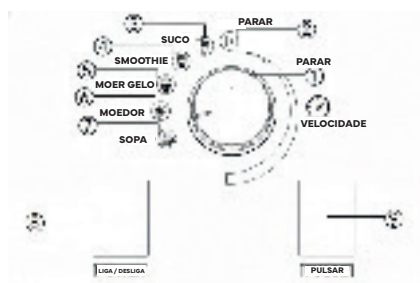
4. Dados técnicos

Tensão: 127V ou 220V

Frequência: 60Hz

Capacidade: 2.0 Litros

5. Funções



- (1) Botão de função
- (2) Parar
- (3) Suco
- (4) Smoothie
- (5) Triturar Gelo
- (6) Moedor
- (7) Sopa
- (8) Interruptor
- (9) Pulsos

O sistema é ligado, a campainha emite 1 bip e o sistema entra em modo de espera.

Ligar/Desligar

1. Em modo de espera, gire o botão para selecionar a função correspondente. Ao girar, o sistema emite um sinal sonoro; ao girar continuamente, continua emitindo um sinal sonoro. Pressione o botão Iniciar. O sistema entrará no modo de trabalho selecionado, seguindo os procedimentos correspondentes para iniciar a operação (a campainha emite um sinal sonoro). Ao finalizar, o sistema retornará automaticamente ao modo de espera (a campainha emitirá três bipes).

2. Ao iniciar qualquer modo de trabalho, pressione o botão Iniciar. O sistema parará imediatamente, saindo do modo de trabalho e retornando ao modo de espera.

Função Principal

Sopas Quentes:

1. O motor é acionado no primeiro estágio por 5 segundos e, em seguida, muda para o nono estágio por 30 segundos.

2. O motor é alternado para o primeiro estágio por 5 segundos, depois para o quinto estágio por 5 segundos e, em seguida, para o segundo estágio por 25 segundos. Esse ciclo funciona 3 vezes seguidas.

3. O motor é alternado para o primeiro estágio por 5 segundos, depois para o nono estágio por 30 segundos e, finalmente, para o primeiro estágio por 5 segundos.

Smoothie: Quando o sistema estiver em modo de espera, gire o botão para selecionar a função de smoothie e pressione o botão Iniciar/Cancelar para iniciar o sistema.

1. Início do funcionamento: o motor inicia no primeiro estágio por 1 segundo e, em seguida, utiliza diretamente o nono estágio por 3 segundos. O motor para por 2 segundos para interromper completamente e entrar no próximo ciclo de trabalho. O ciclo contínuo é concluído após 7 ciclos.

Milkshake: Quando o sistema estiver em modo de espera, gire o botão para selecionar a função de milkshake correspondente e pressione o botão "Iniciar/Cancelar" para iniciar o sistema

1. Quando o motor começar a funcionar, pressione o primeiro estágio por 2 segundos, depois mude para o quinto estágio por 12 segundos, pressione o primeiro estágio por 2 segundos, depois mude para o quinto estágio por 8 segundos e, em seguida, mude para o nono estágio até o final.

Suco de frutas: Quando o sistema estiver em modo de espera, gire o botão para selecionar a função de suco correspondente e pressione o botão "Iniciar/Cancelar" para iniciar o sistema.

1. Quando o motor começar a funcionar, pressione o primeiro estágio por 2 segundos, depois mude para o quinto estágio por 8 segundos, depois mude para o nono estágio por 15 segundos e repita o ciclo. Pressione o primeiro estágio por 2 segundos, depois mude para o quinto estágio por 8 segundos e, em seguida, mude para o nono estágio até o final.

Parar: Quando o sistema estiver em modo de espera, gire o botão para selecionar a função de parada correspondente e pressione o botão "Iniciar/Cancelar". O sistema não funcionará. Mas, com um toque no botão, a máquina funciona.

Ajuste de estágio de velocidade: Quando o sistema estiver em modo de espera, gire o botão para o intervalo de ajuste de velocidade correspondente e pressione o botão "Iniciar/Cancelar" para iniciar o sistema.

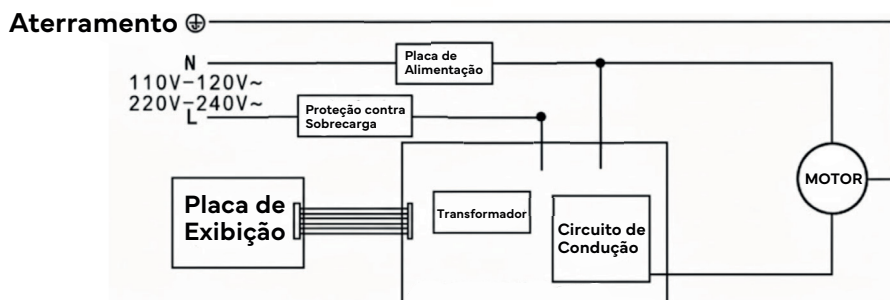
Gire o botão novamente e o tamanho da velocidade mudará de acordo. O tempo padrão é de 180 segundos ao ajustar a velocidade.

O trabalho termina automaticamente após 180 segundos. Você também pode pressionar o botão "Play/Stop" para interromper o funcionamento. (Independentemente se o botão estiver na posição de alta ou média velocidade ao iniciar.

Botão de aproximação: No modo de espera, pressione o botão "ponto" e o motor começará a funcionar imediatamente; o motor funciona na primeira marcha por 3 segundos e, em seguida, muda para a 9ª marcha; quando a velocidade atinge a 9ª marcha, ele sempre funciona de acordo com essa velocidade; a qualquer momento durante esse período, se você soltar o botão, o motor parará de funcionar imediatamente.

Cada vez que o botão é pressionado e segurado, o tempo de limpeza dinâmica é limitado a 60 segundos. Após 60 segundos, a função é encerrada automaticamente, sendo necessário pressioná-lo e segurá-lo novamente para iniciar a limpeza. (Observação: com o motor em funcionamento, pressionar o botão não ativará a função; esta função deve ser utilizada no modo de espera.)

6. Diagrama elétrico



O layout elétrico está sujeito a alterações sem aviso prévio.

7. Análise de Falha

Fenômeno de falha	Análise de causa	Métodos de exclusão
<i>A luz indicadora não acende</i>	<ol style="list-style-type: none">1. O cabo de alimentação não está conectado.2. O copo medidor e o motor principal não estão montados corretamente.	<ol style="list-style-type: none">1. Verifique se o cabo de alimentação está conectado.2. Certifique-se de que o copo medidor e a máquina principal estejam instalados corretamente.
<i>Luz indicadora acesa – Produto inoperante</i>	<ol style="list-style-type: none">1. Longas horas de trabalho, proteção contra superaquecimento do motor.	<ol style="list-style-type: none">1. Aguarde uma hora antes de reutilizar.2. Envie para o departamento de assistência técnica autorizada MC Marchesoni

Acima estão os métodos comuns de análise e solução de problemas. Para outros problemas, entre em contato com nosso departamento de atendimento ao cliente ou dirija-se diretamente a um de nossos pontos de reparo designados. Não desmonte e repare você mesmo.

8. Itens de aviso

O produto deve ser desconectado da tomada quando ficar em operação por longos períodos sem supervisão ou em caso de ausência prolongada de pessoas. Algumas partes permanecem energizadas no modo de espera, o que pode provocar incêndio devido à deterioração do isolamento ou a vazamentos elétricos.

Não pulverize óleos voláteis, tintas ou inseticidas sobre o produto. (Pode causar choques elétricos e incêndios).

Certifique-se de desconectar o plugue quando não estiver em uso por um longo período ou quando estiver fora da cidade. (Algumas partes permanecem energizadas em modo de espera e podem causar incêndios devido a rachaduras ou vazamentos no isolamento).

Não puxe o cabo de alimentação ao desconectar o plugue. (Sempre puxe o cabo de alimentação para fora do plugue).

Certifique-se de conectar o cabo de alimentação antes de usar. (Certifique-se de que o plugue esteja bem encaixado na tomada. Não deve haver folga ou inserção incompleta).

Não pise no cabo de alimentação. (Danos ao cabo de alimentação ou à tomada causam vazamentos e queimaduras. Se o cabo de alimentação estiver danificado, ele deve ser substituído pelo fabricante, pela assistência técnica ou por uma pessoa qualificada para evitar perigos).

Desligue a energia quando sair ou for dormir à noite. (O modelo utilitário pode evitar acidentes de incêndio causados pela personalização da fiação e economizar energia).

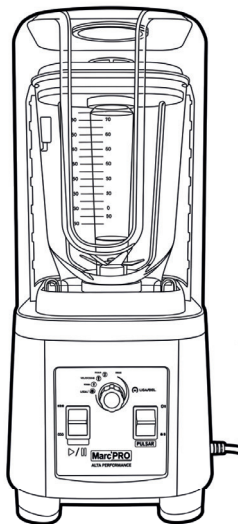
Não permita que os produtos sejam inalados ou colocados em substâncias combustíveis! E não deve ser usado onde houver composição de óleo mecânico. (Pode causar rachaduras, odores e incêndios).

Não use em locais úmidos, como banheiros. (Pode causar isolamento deficiente, causando vazamento ou mau funcionamento).

Não use cabos de alimentação ou plugues danificados. (Isso pode causar choque elétrico, curto-circuito e incêndio).

Não use várias tomadas. (Não superaqueça ou cause riscos de incêndio usando extensões ou compartilhando tomadas com outros aparelhos elétricos).

Não desconecte o cabo de alimentação com as mãos molhadas. (Não corra o risco de choque elétrico desconectando o plugue com a mão molhada quando a fonte de alimentação precisar ser desconectada)



Obrigado pela sua confiança em nossos produtos da linha MarcPro.

• Leia este manual atentamente antes de usar e guarde-o para referência futura.

9. Informações de garantia

O Blender Smart MarcPRO é construído com materiais de alta qualidade e montado de acordo com rigorosos padrões de qualidade. Este equipamento foi testado em fábrica para garantir um uso confiável e sem problemas.

1. PRAZO E COMPROVAÇÃO DA GARANTIA

a. O produto abaixo identificado é garantido pelo seu fabricante e/ou importador (MC Marchesoni), pelo prazo de pelo prazo de 3 meses (de acordo com art. 26 do CDC) + 3 meses de garantia contratual.

b. Esta garantia contratual é dada ao produto abaixo identificado, exclusivamente contra eventuais defeitos decorrentes de projeto, fabricação, montagem, ou quaisquer outros vícios de qualidade que torne impróprio ou inadequado ao uso regular.

c. Para a comprovação desse prazo, o consumidor deverá apresentar o 1ª via da nota fiscal de compra, ou outro documento fiscal equivalente, desde que identifique o produto e a data de compra.

2. LOCAL ONDE A GARANTIA DEVE SER EXERCIDA

Os consertos em garantia somente deverão ser efetuados por uma Assistência Autorizada, devidamente nomeada pelo fabricante e/ou importador (MC Marchesoni) que, para tanto, se utilizará de técnicos especializados e de peças originais, garantindo o serviço executado correrão por conta do COMPRADOR os encargos decorrentes do transporte da peça, de componentes ou do próprio equipamento em caso de garantia.

3. CESSAÇÃO DA GARANTIA

Não confie o conserto do produto identificado a curiosos, pessoas ou oficinas não autorizadas e não credenciadas pelo seu fabricante e/ou importador (MC Marchesoni).

Se isso vier a ocorrer a garantia cessará de imediato.

4. FABRICANTE E/OU IMPORTADOR

MC MARCHESONI LTDA, - CNPJ 03. 885.918/0001-53

Rua São Paulo, 243, Fazendinha – Santana de Parnaíba –SP - Brasil. Sac: +55 11 4156-8989 |

WhatsApp: +55 11 97330-8556

E-mail: Sac@marchesoni.com.br www.marchesoni.com.br

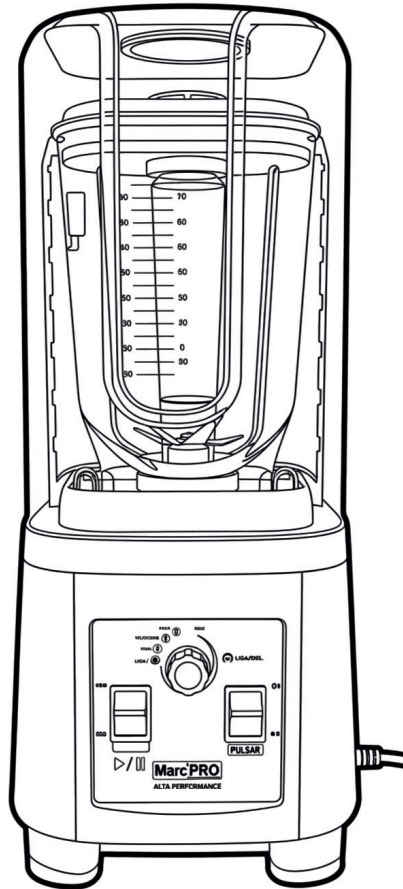
5. EXCLUSÃO DE GARANTIA

A garantia não abrangerá, sendo, pois, ônus do consumidor:

- Danos causados durante o transporte;
- Uso incorreto ou não previsto neste manual;
- Instalação incorreta do equipamento;
- Ausência da manutenção recomendada ou incorreta;
- Danos causados por exposição à umidade;
- Danos causados por remoção ou alteração de partes e peças do equipamento;
- Partes e peças consumíveis;

BLENDER

SMART Marc **PRO** By Marchesoni





Marchesoni



+55 11 4156-8989



/marchesonioficial



/marchesonioficial



marchesoni.com.br



Rua São Paulo, 243 - Fazendinha
Santana de Parnaíba-SP
Cep: 06530-075 - Brasil

Marc **PRO**
By Marchesoni

