

TERMOCIRCULADOR
**SOUS
VIDE**

MarcPRO
By Marchesoni



MANUAL DE INSTRUÇÕES

 **Marchesoni**

Parabéns!

Parabéns! Você acaba de adquirir um produto Marchesoni, empresa que há mais de 80 anos se preocupa com a qualidade de seus produtos e a satisfação de seus clientes.

1. Especificações

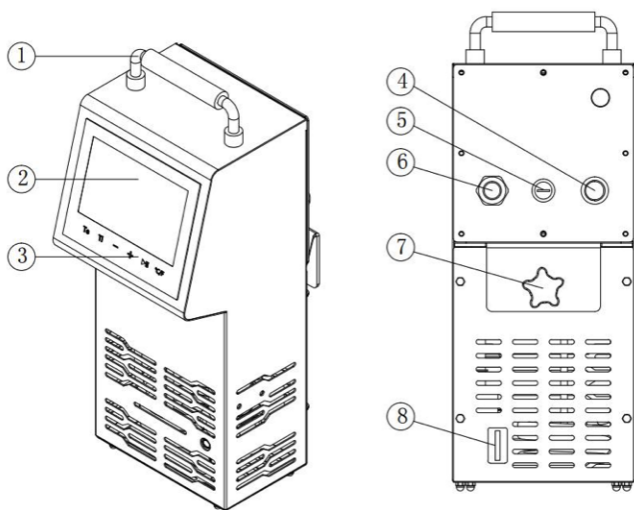
| | |
|----------------|----------|
| Número do Item | SV.1.102 |
| Potência Total | 2000W |
| Tensão | 220V |
| Amper | 6.1 |

2. Precauções

1. Leia este manual atentamente antes de usar seu Circulador de Imersão pela primeira vez.
2. Use o Circulador de Imersão somente para a finalidade a que se destina
3. Não opere o aparelho com cabo danificado.
4. Use somente fontes de alimentação aterradas. Não use uma extensão
5. Desligue a energia e desconecte o aparelho da tomada antes de retirá-lo da água.
6. Verifique a temperatura da água com o visor de temperatura ou com um termômetro. Não coloque as mãos diretamente na água.
7. Manuseie o Circulador de Imersão com cuidado ao retirá-lo após o uso. Os componentes do aparelho podem ainda estar quentes ao toque.
8. Guarde o Circulador de Imersão na posição vertical após o uso. Isso evitará a entrada de água no aparelho.
9. Se houver líquido na parte superior da máquina, desligue-a da tomada e seque-a antes de usar.
10. Não use a máquina perto de chamas ou queimadores.
11. Este é um aparelho elétrico. Caso fique completamente submerso, desconecte-o da tomada antes de manuseá-lo. Entenda e opere o Circulador de Imersão de acordo com as precauções básicas de segurança elétrica.
12. Antes de limpar o Circulador de Imersão, certifique-se de que ele esteja desconectado da tomada e frio ao toque.

13. Para prolongar a vida útil da sua máquina, ela deve ser limpa a cada 20 usos ou 100 horas de uso.
14. Para limpar o Circulador de Imersão, encha um recipiente com água e vinagre e deixe a máquina de molho por aproximadamente 20 minutos. Em seguida, desconecte o aparelho da tomada, deixe-o esfriar completamente e abra a tampa (usando a chave inclusa) para limpar o filtro interno.
15. Se a máquina estiver quente, não a coloque em água fria. Deixe-a esfriar primeiro. Se a máquina estiver fria, não a coloque em água quente. Deixe-a aquecer até à temperatura ambiente primeiro e espere que a água arrefeça também. Estas medidas prolongarão a vida útil do Circulador de Imersão.
16. Mantenha fora do alcance das crianças

3. Identificação das peças principais



1. Alça Móvel

2. Painel de Vidro

3. Placa de Circuito Impresso do visor

4. Interruptor

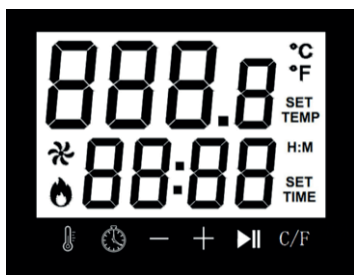
5. Limitador de Temperatura do Termostado

6. Conectores de Cabo G9

7. Parafusos de Fixação

8. Filtro

3. Painel de Controle



O sous vide inclui 3 modos:

- A. Modo de desligamento
- B. Modo de espera
- C. Modo de funcionamento

Chave de temperatura



A - No modo de espera, pressione a tecla de temperatura para entrar na configuração de temperatura. Pressione a tecla de temperatura novamente para sair da configuração de temperatura e exibir a temperatura atual.

B - No modo de funcionamento, pressione a tecla de temperatura para verificar a temperatura configurada.

Tecla do temporizador



A - No modo de espera, pressione a tecla do temporizador para entrar na configuração de "minutos" e pressione-a novamente para alternar para a configuração de "horas". Após concluir a configuração, pressione a tecla do temporizador para salvar e sair.

B - Em funcionamento, pressione a tecla do temporizador para verificar o tempo configurado.

Aumentar e diminuir a tecla



A - Pressione rapidamente para um ajuste preciso, incrementando ou decrementando em um segundo/um minuto.

B - Pressione e segure para um ajuste rápido, incrementando ou decrementando em 2 segundos/2 minutos; após 5 ajustes, o incremento ou decremento muda automaticamente em 5 segundos/5 minutos.

Tecla Iniciar e Parar



A - Em modo de espera, pressione e mantenha pressionada a tecla para iniciar o funcionamento.

B - Em modo de funcionamento, pressione e mantenha pressionada a tecla para interromper o funcionamento.

Legenda °C / °F C/F

Pressione e segure para alternar a temperatura para °C/°F

Ícone de Circulação



A - Exibido estaticamente quando para de funcionar.

B - Exibido dinamicamente durante o funcionamento.

Ícone de aquecimento



A - Exibido estaticamente quando para de funcionar.

B - Exibido dinamicamente durante o funcionamento. Exibido estaticamente quando para de funcionar.

5. Instruções de trabalho

1. Após ligar, o visor LCD acende e exibe o valor padrão. A temperatura padrão é a temperatura real TEMP (padrão em °C), a hora padrão é 06:00 (Hora: Minuto corresponde a H:M), com ícones de circulação de água e aquecimento exibidos.
2. Pressione e segure a tecla "°C/°F" para selecionar a unidade de temperatura.
3. Pressione a tecla de temperatura para entrar na configuração de temperatura. O valor padrão da temperatura é 65 °C (149 °F) e "SET" piscará. Pressione as teclas "+" e "-" para ajustar. O intervalo de configuração de temperatura é de 5 °C a 99 °C (41 °F a 210 °F). Após a configuração, pressione a tecla de temperatura para salvar e sair da configuração de temperatura.
4. Pressione a tecla do temporizador para entrar na configuração do temporizador. O temporizador padrão é 06:00 H:M e "SET" piscará. Pressione as teclas "+" e "-" para ajustar. O intervalo de configuração do temporizador é de 00:05 a 99:00. Após a configuração, pressione a tecla do temporizador para salvar e sair. A máquina para de funcionar quando o tempo volta para 00:00.
5. Após a configuração, pressione e segure a tecla "Iniciar/Parar" para iniciar o funcionamento de acordo com os parâmetros definidos. Em funcionamento, os dois pontos do temporizador começam a piscar e a contagem regressiva, o ícone de aquecimento começa a piscar e o ícone de circulação de água começa a girar no sentido horário, o que significa que o tubo de aquecimento e a bomba de água começam a funcionar. Durante o funcionamento, pressione e segure a tecla "Iniciar/Parar" interromperá o funcionamento. Os ícones de circulação de água e aquecimento permanecerão estáticos e a bomba de água e o tubo de aquecimento pararão de funcionar.
6. Durante o funcionamento normal, a temperatura e o tempo definidos podem ser verificados pressionando a tecla de temperatura ou a tecla do temporizador, mas não é possível modificar os valores definidos. Se for necessário modificar os dados, pressione e segure a tecla "Iniciar/Parar" para interromper o funcionamento e fazer os ajustes necessários.
7. Os parâmetros de configuração podem ser memorizados e salvos. Ao ligar o aparelho novamente, os parâmetros serão os mesmos da última vez em que foi desligado.

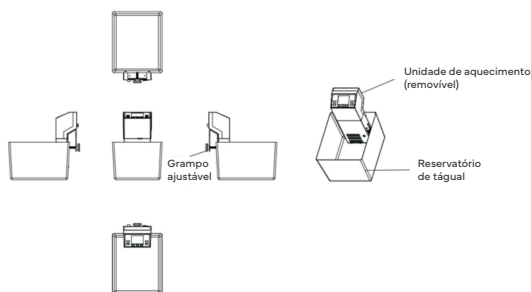
6. Instruções de operação

1. Selecione um recipiente de água. Selecione o recipiente de água que você usará para cozinhar. Certifique-se de que o recipiente acomode o SV.1.102 em comprimento, largura e altura, além de permitir espaço suficiente para o seu produto. Aquece e circula até 50 litros.
2. Fixe a panela ao recipiente de água. Coloque a SV.1.102 na lateral do recipiente de água, usando a braçadeira ajustável para fixá-la no lugar. A braçadeira pode ser ajustada para cima e para baixo em altura, bem como para dentro e para fora para se adaptar à largura do recipiente de água. Certifique-se de que a panela esteja firmemente presa à lateral do recipiente.

3. Encha o recipiente com água. Encha o recipiente de água com água, usando o indicador de nível de água no SV.1.102. O nível da água deve estar entre MIN e MAX indicados na parte frontal do equipamento.

4.

Nota: À medida que a temperatura da água aumenta, a água começará a evaporar. O equipamento SV.1.102 está equipada com um alarme que indica baixo nível de água. Se o nível da água ficar abaixo da marca MIN, o equipamento desligará.



5. Conecte o aparelho à tomada e ligue-o. Insira o cabo de alimentação corretamente em uma tomada aterrada. Em seguida, pressione o botão liga/desliga e a tela LCD acenderá assim que o aparelho for ligado.
6. Nota: Quando ligado, o visor LCD mostrará a temperatura atual da água, a temperatura anterior e o tempo anterior.
7. 5. Ajuste/Configuração dos controles Celsius ou Fahrenheit: Selecione °C ou °F para sua unidade de medida de temperatura.
8. Definir temperatura: Usando os botões + ou -, selecione a temperatura da água desejada. A temperatura máxima definida é 99 °C ou 210 °F.
9. Definir tempo: Usando os botões + ou -, selecione o tempo de cozimento desejado. O tempo máximo definido é de 99 horas.
10. 6. Cozinhe seus alimentos. Pressione o botão Iniciar para começar a aquecer e circular a água.

AVISO:

1. Após o Circulador de Imersão parar de funcionar, mantenha-o em modo de espera para que esfrie completamente;
2. Se o painel de controle interno de vidro ficar embaçado devido à variação de temperatura, não se preocupe, o embaçamento desaparecerá automaticamente quando a temperatura interna do produto se igualar à temperatura ambiente.

6. Solução de Problemas

O Circulador de Imersão não liga:

- Certifique-se de que o aparelho esteja devidamente conectado a uma tomada aterrada.
- Verifique se o cabo de alimentação apresenta rasgos ou desgastes. Não utilize o aparelho se o cabo de alimentação estiver danificado.
- Certifique-se de que o interruptor de alimentação esteja ligado. O visor LCD acenderá quando o aparelho for ligado.

O visor LCD exibe o código de erro "E01":

- Certifique-se de que o nível da água esteja entre os valores MÍNIMO e MÁXIMO indicados no Circulador de Imersão. O aparelho emitirá um alarme e desligará quando o nível da água cair abaixo do MÍNIMO necessário para o funcionamento.

O visor LCD exibe o código de erro "E02":

- Se o fio do sensor não estiver bem conectado, entre em contato com a assistência técnica para a troca do sensor.

O visor LCD exibe o código de erro "E03":

- Temperatura muito alta.

O visor LCD exibe o código de erro "E04":

- A placa de circuito impresso principal e a bomba estão com mau contato ou com defeito.

O visor LCD exibe o código de erro "E06":

- A bomba do Circulador de Imersão está com defeito. Troque a bomba em uma assistência técnica autorizada.

O visor LCD exibe o código de erro "E07":

- O ventilador do Circulador de Imersão está com defeito. Troque o ventilador em uma assistência técnica autorizada.

O visor LCD exibe o código de erro "E08":

- Há um problema na conexão entre a placa de circuito impresso de alimentação e a placa de circuito impresso do visor do Circulador de Imersão. Verifique com a assistência técnica autorizada.

O aparelho está conectado à tomada e ligado, mas nenhuma informação aparece no visor LCD:

- Pressione o botão RESET ou entre em contato com a assistência técnica autorizada.

4. Informações de garantia

O **TERMOCIRCULADOR SOUS VIDE MARCPRO** é construído com materiais de alta qualidade e montado de acordo com rigorosos padrões de qualidade. Este equipamento foi testado em fábrica para garantir um uso confiável e sem problemas.

1. PRAZO E COMPROVAÇÃO DA GARANTIA

- a. O produto abaixo identificado é garantido pelo seu fabricante e/ou importador (MC Marchesoni), pelo prazo de pelo prazo de 3 meses (de acordo com art. 26 do CDC) + 3 meses de garantia contratual.
- b. Esta garantia contratual é dada ao produto abaixo identificado, exclusivamente contra eventuais defeitos decorrentes de projeto, fabricação, montagem, ou quaisquer outros vícios de qualidade que torne o impróprio ou inadequado ao uso regular.
- c. Para a comprovação desse prazo, o consumidor deverá apresentar o 1º via da nota fiscal de compra, ou outro documento fiscal equivalente, desde que identifique o produto e a data de compra.

2. LOCAL ONDE A GARANTIA DEVE SER EXERCIDA

Os consertos em garantia somente deverão ser efetuados por uma Assistência Autorizada, devidamente nomeada pelo fabricante e/ou importador (MC Marchesoni) que, para tanto, se utilizará de técnicos especializados e de peças originais, garantindo o serviço executado correrão por conta do COMPRADOR os encargos decorrentes do transporte da peça, de componentes ou do próprio equipamento em caso de garantia.

3. CESSAÇÃO DA GARANTIA

Não confie o conserto do produto identificado a curiosos, pessoas ou oficinas não autorizadas e não credenciadas pelo seu fabricante e/ou importador (MC Marchesoni).

Se isso vier a ocorrer a garantia cessará de imediato.

4. FABRICANTE E/OU IMPORTADOR

MC MARCHESONI LTDA, - CNPJ 03.885.918/0001-53

Rua São Paulo, 243, Fazendinha – Santana de Parnaíba –SP - Brasil. Sac: +55 11 4156-8989 | WhatsApp: +55 11 97330-8556

E-mail: Sac@marchesoni.com.br www.marchesoni.com.br

5. EXCLUSÃO DE GARANTIA

A garantia não abrangerá, sendo, pois, ônus do consumidor:

- Danos causados durante o transporte;
- Uso incorreto ou não previsto neste manual;
- Instalação incorreta do equipamento;
- Ausência da manutenção recomendada ou incorreta;
- Danos causados por exposição à umidade;
- Danos causados por remoção ou alteração de partes e peças do equipamento;
- Partes e peças consumíveis;

TERMOCIRCULADOR
**SOUS
VIDE**

Marc **PRO**
By Marchesoni





Marchesoni



+55 11 4156-8989



/marchesonioficial



/marchesonioficial



marchesoni.com.br



Rua São Paulo, 243 - Fazendinha
Santana de Parnaíba-SP
Cep: 06530-075 - Brasil

Marc **PRO**
By Marchesoni

Acesse este **manual online**
ou faça o **download em PDF**
escaneando o **QR Code:**

